

Produktblad Badrumsfläkt Klimat K7

Art.nr. 50001

Typ: K7

E-nr 9302520 RSK 8752520 GTIN 7350088510018

Klimat K7 är en prisbelönt multifunktionsfläkt, utvecklad och tillverkad i Sverige, som kan installeras både som badrumsfläkt (med sex valbara ventilationslösningar) eller som energisparande värmeförflyttare.

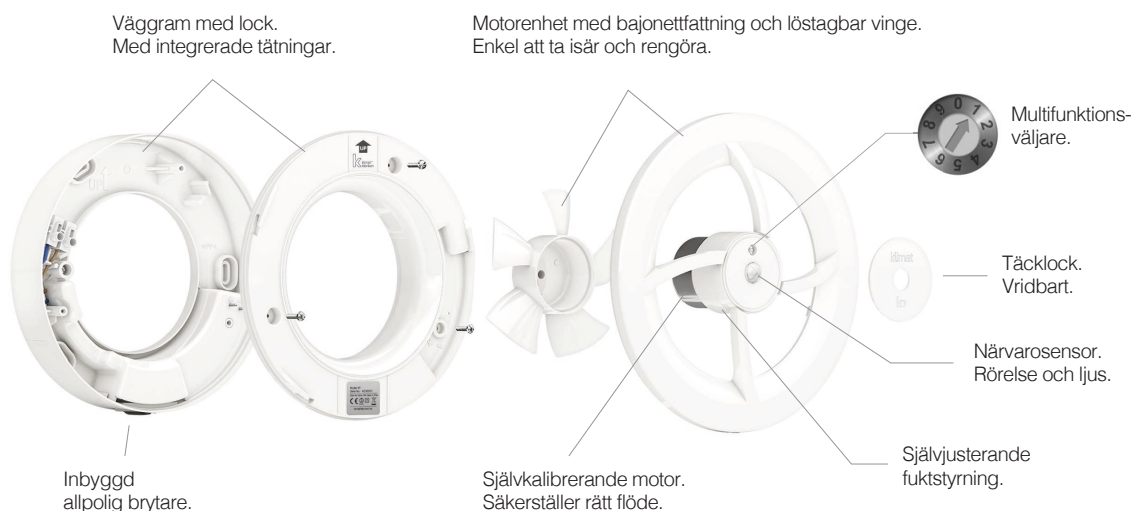


Enkelt att välja funktion: Lyft täcklocket. Välj läge. Klart!

Enkel att installera: Skruva upp väggram (integrerade tätningar). Anslut fas och nolla. Klart!

Fullmatad med teknik men ändå så enkel!

- Utmärkt prestanda, mycket hög tryckförmåga och låg ljudnivå.
- Fyra hastigheter för optimal ventilation.
- Automatisk fuktstyrning. Ventilerar snabbt och effektivt vid förhöjd fuktnivå.
- Närvarosensor. Aktiveras vid ljusförändring och/eller rörelse (IR).
- Vädringsfunktion, undvik instängd och dålig lukt i t.ex. fritidshuset.
- Energisparande värmeförflyttare flyttar överskottsvärme från t.ex. en braskamin till angränsande rum.
- Unik självkalibrerande motor med inbyggd farthållare som optimerar ventilationsflödet och undviker kallras även när fläkten går på lågvarv.
- Motorenhet med bajonettfattning gör fläkten enkel att ta isär och rengöra.
- Material med låg miljöpåverkan (PP).– Försumbar effektförbrukning 3 Watt.



Funktionsbeskrivning

Klimat K7 har sex (+två extra) valbara driftlägen som löser frånluftsventilationen i bostäder med självdrag. Den är anpassad och godkänd för att monteras i våtutrymmen (IP44) som WC, badrum och tvättstuga. Monteras på yttervägg eller tak (separat, välisolerad ventilationskanal Ø80 – 125 mm). Vid leverans är Klimat K7 inställd som badrumsfläkt i Läge 1 vilket innebär att den arbetar helt automatiskt i tre hastigheter, se nedan.

Kontinuerlig grundventilation:

Läge 1: Helautomatisk – tre hastigheter

- Kontinuerligt grundflöde, lågvarv, 40m³/h.
- Närvarosensor rörelse/ljus, mellanvarv, 60m³/h. Eftergångstid 15 minuter.
- Fuktautomatik, högvarv, 95m³/h.

Läge 2: När det behövs extra drag...

- Kontinuerligt grundflöde, lågvarv, 40m³/h.
- Närvarosensor rörelse/ljus, mellanvarv, 60m³/h. Eftergångstid 15 minuter.
- Fuktautomatik, **maxvarv, 110m³/h.**

Läge 3: Helautomatisk - två hastigheter

- Kontinuerligt grundflöde, lågvarv, 40m³/h.
- Fuktautomatik, högvarv, 95m³/h.

Extra läge 8: Två hastigheter - förhöjt grundflöde

- Kontinuerligt grundflöde, mellanvarv, 60m³/h.
- Fuktautomatik, högvarv, 95m³/h.

Ventilation aktiveras vid behov:

Läge 4: Autostart närvaro/höjd fuktnivå

- Närvarosensor rörelse/ljus, mellanvarv, 60m³/h. Startfördröjning 2,5 minuter. Eftergångstid 15 minuter.
- Fuktautomatik, högvarv, 95m³/h.

Läge 5: Manuell start/stopp via strömbrytare.

- Vid start går fläkten på högvarv, 95m³/h.

Läge 6: Autostart + Vädringsfunktion - Ventilerar t.ex. fritidshuset även när du inte är där

- Närvarosensor rörelse/ljus, mellanvarv, 60m³/h. Eftergångstid 15 minuter.
- Fuktautomatik, högvarv, 95m³/h.

Om fläktens fuktautomatik eller närvarosensor inte varit aktiva under 24 timmar startar vädringsfunktionen. Fläkten går då på mellanvarv (60m³/h) i 30 minuter var 12:e timma.

Extra läge 9: Autostart vid höjd fuktnivå

- Fuktautomatik, högvarv, 95m³/h.

Värmeförflyttare (läge 7)

Klimat K7 har en inbyggd elektronisk termostat som automatiskt styr fläkten att flytta överskottsvärme från t.ex. en braskamin till angränsande rum. Fläkten startar vid 28°C och går på högvarv, 95m³/h. Fläkten stannar vid 24°C.

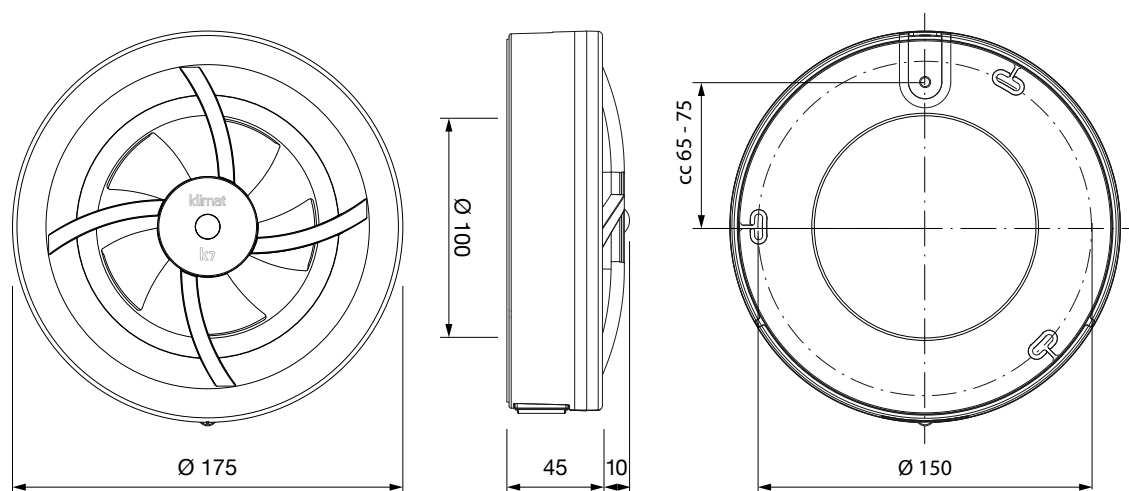
Tekniska data

Varvtal	Kapacitet, Friblåsande	Tryck	Ljudtrycksnivå
Lågvarv	40 m ³ /h (11,1 l/s)	8 Pa	17 dB (A) @ 3 m
Mellanvarv	60 m ³ /h (16,7 l/s)	16 Pa	18 dB (A) @ 3 m
Högvarv	95 m ³ /h (26,4 l/s)	35 Pa	21 dB (A) @ 3 m
Max varv	110 m ³ /h (30,6 l/s)	48 Pa	25 dB (A) @ 3 m

Färg Vit (RAL 9016)
 Material Polypropen (låg miljöpåverkan)
 Ytterdiameter Ø 175 mm
 Djup 55 mm
 Vikt 0,48 kg

Allpolig brytare Ja
 Effektförbrukning max 3W
 Spänning / Frekvens 230V AC 50Hz
 Kapslingsklass IP44 (område 1)
 Isolationsklass Klass II ska ej skyddsjordas
 Certifikat S - Intertek
 Märkningar CE

Anslutning Dold eller utanpåliggande
 Kanal Ø Ø100 mm (Ø80 - 125)
 Placering Vägg eller tak
 Typ av motor BLDC
 Temperaturområde 5 - 35°C
 Elinstallation Ska utföras av behörig elinstallatör
 Garanti 5 år



Kapacitetskurva

