



klimat k2

Tilluftsventil Klimat K2

Termostat: Art.nr. 52002 E-nr 9302551 RSK 8776844
Manuell: Art.nr. 52001 E-nr 9302550 RSK 8776843

Med tilluftsventil Klimat K2 får du på ett kontrollerat sätt in frisk luft i din självdragsventilerade bostad. Klimat K2 finns i två utföranden: termostat och manuell. Båda är utrustade med:

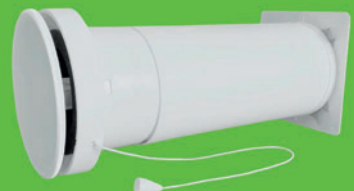
Backspjäll som minskar tvärdrag och värmeförluster vid blåsig väderlek. Tilluften riktas uppåt vilket effektivt förhindrar kallras.

Filter som skyddar mot damm och insekter.

Kondensisolering på baksidan av ventilallriken.

Gummitätning på rörstosen för perfekt passning och tätning i standard väggör med innerdiameter 100 mm.

Klimat K2 termostat reglerar automatiskt ventilallriken. Vid fallande temperatur stänger (inte helt) ventilen gradvis ner till ca -5 °C. Vid stigande temperatur öppnar ventilen och är fullt öppen vid ca +10 °C.



klimat k1 silent

Tilluftspaket Klimat K1 Silent

Art.nr. 52010 E-nr 9302576 RSK 8776848

Ljudisolerat tilluftspaket för montage genom yttervägg.

Komplett paket innehåller:

- 1 st Tilluftsventil med dragsnöre (3 lägen).
- 1 st Väggrör teleskop 260-400 mm med extra ljudisolering:
 - vid stängt läge reduceras ljudet med 62 dB
 - vid helt öppet läge reduceras ljudet med 47 dB
- 1 st Ytterväggsgaller vit med insektsnät



klimat k7

Badrumsfläkt Klimat K7

Art.nr. 50001 E-nr 9302520 RSK 8752520



klimat k7 paket

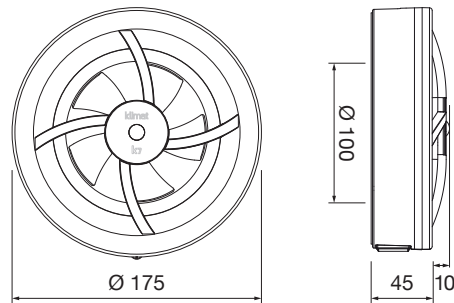
Badrumsfläkt Klimat K7 Paket

Art.nr. 50002 E-nr 9302578 RSK 8751526

Komplett frånluftspaket med Klimat K7 och de tillbehör som kan behövas vid montering i yttervägg.

Paketet innehåller:

- 1 st Badrumsfläkt Klimat K7
- 1 st Stos K7
- 1 st Kallrasskydd
- 1 st Väggrör teleskop 260-400 mm.
- 1 st Ytterväggsgaller vit



Tekniska data Badrumsfläkt Klimat K7

Art.nr.	50001		
E-nr	9302520		
RSK	8752520		
Placering	Vägg eller tak		
Kanal Ø	Ø100 mm (Ø80 – 125)		
Temperaturområde	5°C till 35°C		
Dimensioner	Ø 175 mm, djup 55 mm		
Vikt	0,46 kg		
Färg	Vit (RAL 9016)		
Material	PP Polypropen (låg miljöpåverkan)		
Kapacitet, friblåsande	Lågvarv	40 m³/h	11,1 l/s
	Mellanvarv	60 m³/h	16,7 l/s
	Högvarv	95 m³/h	26,4 l/s
	Maxvarv	110 m³/h	30,6 l/s
Max tryck	48 Pa		
Ljudtrycksnivå	17 - 25 dB(A) 3 m		
Elinstallation	Ska utföras av behörig elinstallatör		
Elanslutning	Dold eller utanpåliggande		
Spänning / Frekvens	230V AC 50Hz		
Effektförbrukning	max 3W		
Allpolig brytare	Ja, inbyggd		
Typ av motor	BLDC		
Kapslingsklass	IP44 (område 1)		
Isolationsklass	Klass II ska ej skyddsjordas		
Certifikat	S - Intertek		
Märkning	CE		



2019-01-24 © Copyright Nordiska Klimatfabriken AB

Vi reserverar oss för tryckfel och förbehåller oss rätten till material- och konstruktionsändringar.

klimat k7

Prisbelönt, svensktillverkad multifunktionsfläkt



klimatfabriken.se



Klimat K7 är en prisbelönt, svensktillverkad multifunktionsfläkt med utmärkt prestanda, hög tryckförmåga, låg effektförbrukning och ljudnivå. Kan installeras både som badrumsfläkt eller värmeförflyttare.

Enkel att installera: Skruva upp väggramen (integrerade tätningar). Anslut fas och nolla. Klart!

Enkelt att välja funktion: Lyft täcklocket. Välj läge. Klart!

Enkel att rengöra: Motorenhet med bajonettfattning gör fläkten enkel att ta isär och rengöra.

Badrumsfläkt

Klimat K7 har 6 (+ 2) stycken valbara driftlägen som löser frånluftsuppgifterna i alla bostäder med självdragsventilation. En unik självkalibrerande motor med inbyggd farthållare optimerar ventilationsflödet och motverkar kallras även när fläkten går på lågvarv.

- Självjusterande fuktstyrning.
- Närvarosensor, aktiveras av rörelse eller ljus.
- Eftergångstid, vädringsfunktion, manuell start/stopp m.m.
- Fyra hastigheter för optimal ventilation.
- Låg effektförbrukning, max 3 Watt.
- Material med låg miljöpåverkan (PP).

Anpassad och godkänd (IP44) för att monteras i våtutrymmen som WC, badrum och tvättstuga. Monteras på vägg eller i tak (separat välisolerad ventilationskanal Ø80 – 125 mm).

Värmeförflyttare

Klimat K7 har en inbyggd termostat som styr fläkten att flytta överskottsvärme från t.ex. en braskamin till angränsande rum.



klimat k7

Fullmatad med teknik – men ändå så enkel

För både vägg- och takmontage

multiväljare

Enkelt att byta funktion!
Lyft täcklocket. Välj läge. Klart!



Bajonettfattning
enkel att ta isär
och rengöra

Enkel att installera!
Skruva upp väggramen.
E-lanslut – fas och nolla.
Klart!

Kontinuerlig grundventilation

Helautomatisk - tre hastigheter
Grundflöde, lågvarv 40 m³/h
Närvaro, mellanvarv 60 m³/h
Fukt, högvarv 95 m³/h

1

När du behöver extra drag...
Grundflöde, lågvarv 40 m³/h
Närvaro, mellanvarv 60 m³/h
Fukt, maxvarv 110 m³/h

2

Helautomatisk - två hastigheter
Grundflöde, lågvarv 40 m³/h
Fukt, högvarv 95 m³/h

3

Extra läge 8:
Två hastigheter - förhöjt grundflöde
Grundflöde, mellanvarv 60 m³/h
Fukt, högvarv 95 m³/h

8



4

Autostart närvaro/höjd fuktnivå
Närvaro, mellanvarv 60 m³/h
Startfördröjning 2,5 minuter.
Fukt, högvarv 95 m³/h

5

Manuell start/stopp via brytare
Fukt, högvarv 95 m³/h

6

Autostart + Vädringsfunktion
Närvaro, mellanvarv 60 m³/h
Fukt, högvarv 95 m³/h
Om fläkten varit inaktiv i mer än 24h startar den och går i 30 minuter var 12:e timme.

9

Extra läge 9:
Autostart vid höjd fuktnivå
Enbart fukt, högvarv 95 m³/h

7

Värmeförflyttare
Flyttar överskottsvärme från t.ex. en braskamin till angränsande rum.
Start @ 28°C (95 m³/h) Stop @ 24°C

Ventilation aktiveras vid behov

Termostat



Fuktstyrning



Närvarosensor
rörelse & ljus



Eftergångstid



Farthållare



grund-
flöde
lågvarv
40 m³/h



närvaro-
och
ljussensor
mellanvarv
60 m³/h



fuktstyrning
högvarv
95 m³/h



fuktstyrning
maxvarv
110 m³/h



tyst
17-25dB
Låg ljudnivå



110 m³/h
48 Pa
Topprestanda



IP44
Våtrum
område 1



max
3W
Energisnål

Original tillbehör för Klimat K7 och Klimat K2



Stos K7 Ø100

Monteras (med friktion) på baksidan av Klimat K7 och förs sedan in i väggörret (instick)
Art.nr. 54001 E-nr 9302525 RSK 8752525



Stos K7 Ø100 med kallrasskydd

För väggmonterad Klimat K7 (läge 4-6, 9)
Art.nr. 54002 E-nr 9302526 RSK 8752526



Täckplatta 195x195 PP

Används när fläkt, ventil eller tillbehör inte täcker kanalens öppning (max Ø160 mm)
Art.nr. 54010 E-nr 9302527 RSK 8752527



Genomföringskit Ø100 PP

Innehåller väggrör teleskop 260-400, ytterväggsgaller vit, stos K7, och insektsnät.
Art.nr. 55021 E-nr 9302565 RSK 8751523



Väggrör teleskop 260-400 PP

Teleskopmodell, kan justeras mellan 260-400 mm. Enkel att kapa till kortare längd. Ø100 i båda ändar
Art.nr. 55020 E-nr 9302554 RSK 8751516



Ytterväggsgaller rostfri

Med insektsnät och tätningslist. Tag bort insektsnätet vid användning med Klimat K7 (frånluft)
Art.nr. 55001 E-nr 9302580 RSK 8752528



Ytterväggshuv rostfri

Halvcirkulär skyddskåpa motverkar att luft blåser in i kanalen. Med galler och tätningslist.
Art.nr. 55005 E-nr 9302581 RSK 8752529



Ytterväggshuv kallrasskydd rostfri

Skyddskåpa och kallrasskydd hindrar luft från att blåsa in i kanalen. För Klimat K7 (frånluft)
Art.nr. 55008 E-nr 9302582 RSK 8801370



Ytterväggsgaller Ø100 PP

"Klick-system" för enkel montering i Väggrör teleskop 260-400. Inga skruvar behövs för att fästa galleret på fasaden.
Vit: Art.nr. 55025 E-nr 9302555 RSK 8751517 Grå: Art.nr. 55026 E-nr 9302556 RSK 8751518
Röd: Art.nr. 55027 E-nr 9302557 RSK 8751519 Svart: Art.nr. 55028 E-nr 9302558 RSK 8751520



Jalusigaller vit PP

Skyddar mot kallras. Med lameller som öppnas av lufttrycket inifrån. För Klimat K7 (frånluft)
Art.nr. 55030 E-nr 9302559 RSK 8751521



Vindskyddshuv grå PP

Ger ett bra skydd mot vind, regn och snö. Passar utanpå de flesta ytterväggsgaller
Art.nr. 55035 E-nr 9302564 RSK 8751522



Innerväggsgaller vit

Används som överluftsdon eller vid värmeförflyttning
Art.nr. 55010 E-nr 9302585 RSK 8752530